

ОТРАСЛЕВОЙ СТАНДАРТ

Детали и сборочные единицы трубопроводов АС
Р_{раб} < 2,2 МПа (22 кгс/см²), t ≤ 350 °С

ПЕРЕХОДЫ ТОЧЕННЫЕ

ОКП 31 1311

ОСТ
34-42-664-84

Срок действия не ограничен

Несоблюдение стандарта преследуется по закону

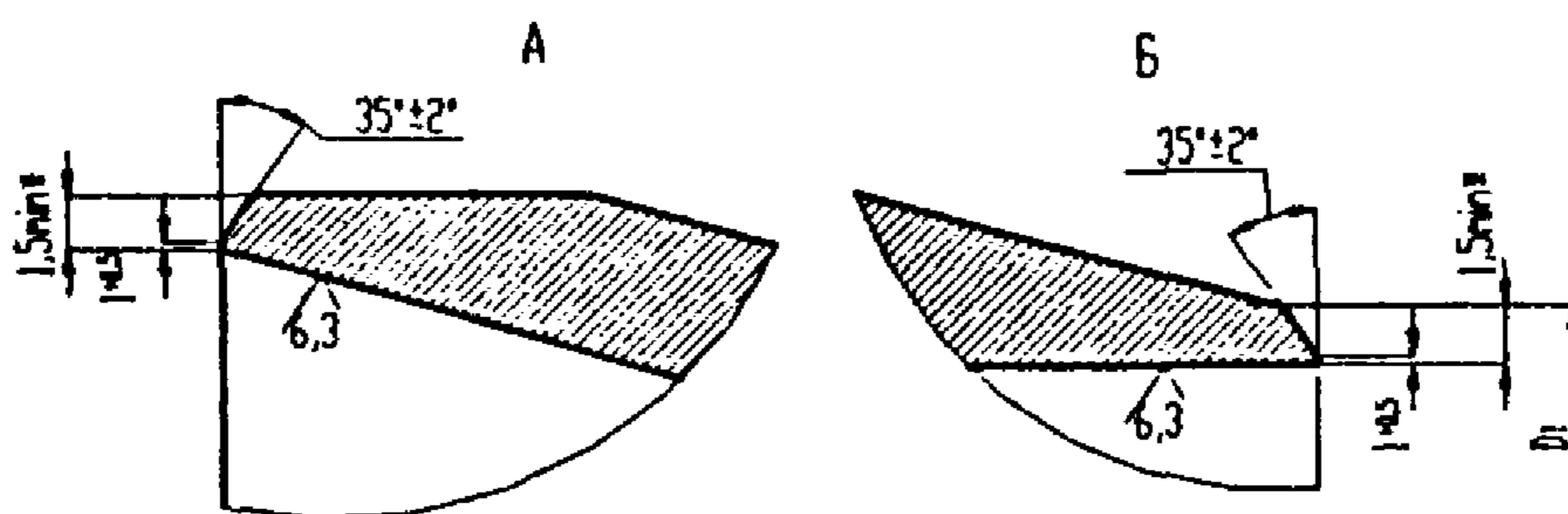
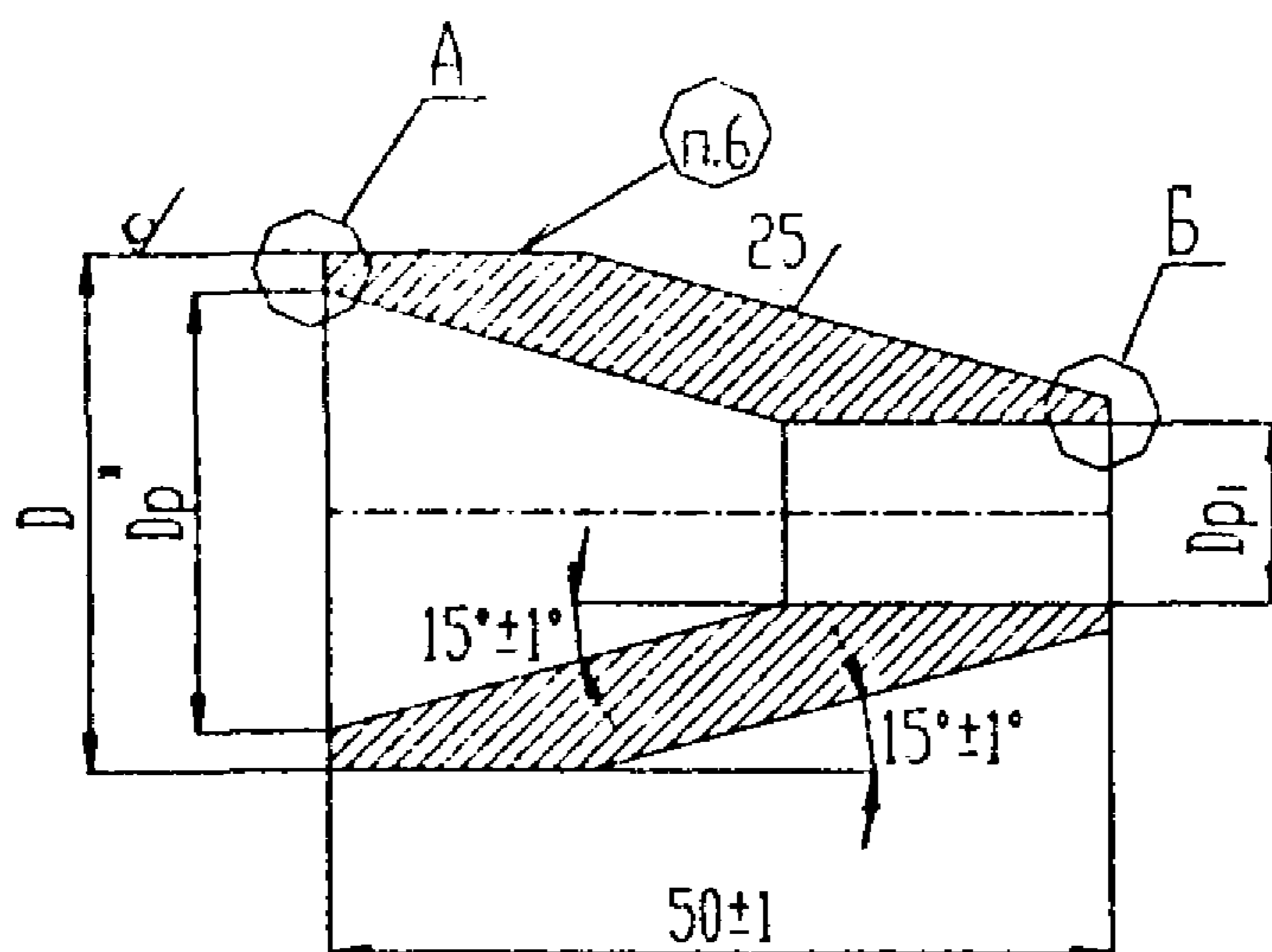
1 Настоящий стандарт распространяется на точенные переходы из углеродистой стали для трубопроводов групп В и С атомных станций по « Правилам АЭУ»

Стандарт соответствует требованиям « Правил АЭУ».

2 Допускается применение точечных переходов по настоящему стандарту для трубопроводов, на которые распространяются « Правила пара и горячей воды» и СНиП 3. 05.05-84.

3 Конструкция и размеры точеных переходов должны соответствовать указанным на рисунке 1 и в таблице 1.

12,5 $\sqrt{(\checkmark)}$



• Размеры для справок

Рисунок 1

Таблица 1

Размеры в миллиметрах

Обозначение	Условные проходы $D_y \times D_{y1}$	Условное давление P_y , МПа (кг/см^2)	Размеры присоединяемых труб		D	D_1 Пред. откл. по h14	D_p		D_{p1}		Масса, кг
			$D_H \times S$	$D_{H1} \times S$			Номин	Пред. откл.	Номин	Пред. откл.	
01	15×10	4 (40)	18×2	14×2	20	14	15	+0,18	11		0,09
02	20×10		25×2		28		22				15
03	20×15			18×2	36	18	29	+0,21	15	+0,18	0,17
04	25×10		14×2	14		11			0,22		
05	25×15		18×2	40	18	35	+0,25	15	+0,21	0,24	
06	25×20		25×2		25			22		0,22	
07	32×10		38×2	14×2	40	14	35	+0,25	11	+0,18	0,19
08	32×15			18×2		18					15
09	32×20			25×2		25			22	+0,21	0,28
10	32×25			32×2		32			29		0,30

Пример условного обозначения точеного перехода с условными проходами D_y 32 мм и D_{y1} 15 мм на условное давление P_y 4 МПа для всех категорий трубопроводов

Переход 32×15-4 08 ОСТ 34-42-664-84

ОСТ 34-42-664-84

4 Материал – *Круг* $\frac{D-B \text{ ГОСТ } 2590-88}{20-6-T \text{ ГОСТ } 1050-88}$

5 Общие требования к подготовке кромок переходов под сварку с трубопроводом – по ОСТ 34-42-659.

6 Маркировать: товарный знак завода – изготовителя, условные проходы, условное давление и обозначение по настоящему стандарту.

7 Остальные технические требования – по ОСТ 34-42-660.

ИНФОРМАЦИОННЫЕ ДАННЫЕ

УТВЕРЖДЕН ПРИКАЗОМ Министерства энергетики и электрификации СССР
от 24. 04. 1984 г. № 163

ИСПОЛНИТЕЛИ: Л.Б. Грузер, Н.Г. Нечаева, В.А. Малашонок, В. И. Есарев, В.В. Горбачев, И. А. Головин, Л. М. Иванова, Л. Е. Ивлева, М. В. Морозюк, Е. А. Голубева

ЗАРЕГИСТРИРОВАН ВИФС
за № 8330064 от 21. 09. 84

ССЫЛОЧНЫЕ НОРМАТИВНО-ТЕХНИЧЕСКИЕ ДОКУМЕНТЫ

Обозначение НТД на которые дана ссылка	номер пункта, подпункта, перечисления, приложения
Правила АЭУ	1, абзацы 1 и 2
Правила пара и горячей воды	2
РД 03-94	
СНиП 3.05.05.-84	2
ГОСТ 1050-88	4
ГОСТ 2590-88	4
ОСТ 34-42-659-84	5
ОСТ 34-42-660-84	7

ПЕРЕИЗДАНИЕ С ИЗМЕНЕНИЯМИ:

Изменение № 1 от 20.09.88 № 374а

Извещение № 2 от 25.12.90 № 176а

Изменение № 3 от 02.06.95 № 117

Изменение № 4 от 23.01.01 № 18

Лист регистрации изменений ОСТ 34-42-664-84

Изм.	Номера листов (страниц)				Номер доку- мента	Подпись	Дата	Срок введения измене- ния
	измерен- ных	заменен- ных	новых	аннулиро- ванных				